

2024年3月
卒業見込

就職活動中の皆様へ

株式会社アルトナー ハイバリューグループ 募集要項

—高いレベルで仕事を行い、技術者のプロとして高い報酬を目指す—

トップシークレットかつハイレベルな設計開発！確かな技術を身につけ、どこでも通用する技術者を目指す！

募集職種・仕事内容



【研究開発領域】	研究開発、構想設計等、高度な技術スキル・設計レベルを要求されるハイレベル業務
ソフトウェア開発技術職	運転支援、ロボット、IoT機器関連の制御領域、人工知能(AI)、解析・シミュレーション系のソフトウェア開発業務
電気・電子設計開発技術職	自動車(特にEV,PHEV,FCV)、半導体製造装置、ロボット、医療機器、燃料電池、IoT機器などの研究開発業務
機械設計開発技術職	自動車、バイク、半導体製造装置、ロボット、医療機器、IoT機器、インフラなどの研究開発業務

待遇・福利厚生

応募資格	理工系関連学科の大学院、大学を卒業見込みの方				
雇用形態	正社員(無期雇用派遣)	契約期間	期間の定めなし	試用期間	あり(3ヶ月)
給与	基本給27万2,000円 (勤務時間と業務成績に応じて手当あり) [年収例] 948万2,000円/39歳(エキスパート) 677万2,000円/28歳 [月給例] 2022年度新入社員実績 全固体電池領域研究開発業務…41万5,875円/23歳(超過勤務20時間含む) *新入社員研修期間中:月給171,000円 *選考試験結果によりワイドバリューグループへの合格あり				
諸手当	役職手当 付加賃金手当、超過勤務手当(時間外、休日、深夜)、休業手当、通勤手当(全額)、赴任手当、別居手当				
昇給・賞与	昇給:年1回(4月)、賞与:年2回(7・12月)				
勤務時間	8時45分 ~ 17時30分(所定労働時間8時間、休憩45分)*勤務時間は顧客企業により異なります				
時間外労働	あり(月平均16.9時間)				
休日・休暇	年間休日:126日 完全週休2日制(土日祝)、ゴールデンウィーク休暇、夏季休暇、年末年始休暇 *顧客企業により変更になる場合があります 有給休暇(初年度10日)、特別休暇、産前産後休暇、育児休暇、介護休暇				
勤務地	横浜・大阪・名古屋・宇都宮の各営業所管内の顧客企業				
屋内の受動喫煙対策	あり(禁煙) ※ただし、派遣先就業場所により異なります				
加入保険	雇用保険、健康保険、厚生年金保険、労働者災害補償保険、総合福祉団体定期保険				
その他福利厚生	寮制度(新入社員研修時あり、転居を伴う異動時は2年間あり)、従業員持株会制度、資格取得援助制度、育児・介護休業制度、財形貯蓄制度、退職金制度、メンタルヘルスケア等				
教育・研修	一般研修、新入社員研修、各種技術研修、管理職者研修、コンプライアンス研修等				
労働組合	あり(ユニオンショップ)				



応募・選考について

応募方法	マイナビ2024、リクナビ2024へエントリー又は、下記問合せ先に直接ご連絡ください	
応募種類	自由応募、推薦応募	
応募書類	①履歴書(写真貼付)、②成績証明書、③推薦書(推薦応募時) *①は必須②③は後日提出可 *大学院修了見込みの方は、学部の卒業証明書、学部の成績証明書も併せて提出ください *③持参の方は、会場迄の交通費を全額支給いたします	
選考方法	①会社説明会参加 ②適性検査 ③対面又はWEB面接※通信状況等の不具合があった場合、再度面接を実施することがあります	
資料請求 問い合わせ先	【東日本】〒222-0033 神奈川県横浜市港北区新横浜2-5-5 住友不動産新横浜ビル5F 株式会社アルトナー 新卒採用グループ TEL 0120-69-7551(携帯可) 【西日本】〒564-0053 大阪府吹田市江の木町17-1 コンパーノビル7F 株式会社アルトナー 新卒採用グループ TEL 0120-56-7551(携帯可) URL : https://www.artner.co.jp/ E-mail : saiyo@artner.co.jp	 



業界実績
60年

エンジニアサポートカンパニー
~私達は技術者の夢をサポートします~



資本金 2億3828万4320円(2022年1月31日現在) 設立 1962年9月 社員数 1,180名(2022年1月31日現在)

株式会社アルトナー

<https://www.artner.co.jp/>

2024年3月
卒業見込

留学生の皆様へ

株式会社アルトナー ワイドバリューグループ 募集要項

—自分の生活基盤を大切に、同じ地域で仕事をしたい—

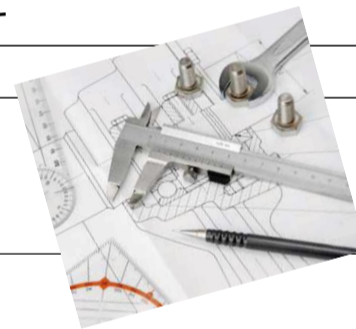
設計に関する幅広い業務に対応する設計開発のメインゾーン。 設計に関する幅広い業務に携わる！

募集職種・仕事内容



【製品開発領域】基本設計、詳細設計等、設計開発のメインゾーンであり、幅広い業務に対応する	
ソフトウェア開発技術職	自動車やIoT機器などの制御系ソフトウェア、クラウドシステムやアプリケーションソフトウェアの設計製造業務
電気・電子設計開発技術職	各製品の心臓部となる電子回路基板の設計開発、電気自動車や自動機械などの強電分野の開発業務
機械設計開発技術職	3次元CADや解析ツールを使用した自動車、精密機器、家電メーカーなどの新商品の設計・開発業務

待遇・福利厚生

応募資格	理工系関連学科の大学院、大学を卒業見込みの方 日本語：日常会話レベル				
雇用形態	正社員(無期雇用派遣)	契約期間	期間の定めなし	試用期間 あり(3ヶ月)	
給与	給与内訳	大学院卒(博士了)	大学院卒(修士了)	4年制大学卒	
	基本給	グレード給	187,000円	187,000円	179,000円
	派遣手当	20,000円	20,000円	20,000円	
	諸手当	業務資格手当	30,000円	5,000円	-
		住宅手当	20,000円	20,000円～	20,000円～
		エリアフリー手当	20,000円	20,000円	20,000円
月給合計	277,000円～	252,000円～	239,000円～		
*新入社員研修期間中：月給171,000円 *社内公募によるハイバリューグループへの配属あり					
諸手当	エリアフリー手当、役職手当、業務手当、業務資格手当、住宅手当 家族手当、超過勤務手当(時間外、休日、深夜)、休業手当、通勤手当(全額)、赴任手当、別居手当				
昇給・賞与	昇給：年1回(4月)、賞与：年2回(7・12月)				
勤務時間	8時45分～17時30分(所定労働時間8時間、休憩45分)*勤務時間は顧客企業により異なります				
時間外労働	あり(月平均16.9時間)				
休日・休暇	年間休日：126日 完全週休2日制(土日祝)、ゴールデンウィーク休暇、夏季休暇、年末年始休暇 *顧客企業により変更になる場合があります 有給休暇(初年度10日)、特別休暇、産前産後休暇、育児休暇、介護休暇				
勤務地	横浜・大阪・名古屋・宇都宮の各営業所管内の顧客企業 (実務経験3年以上で勤務地のエリア限定が可能、初回配属時のエリア希望選択あり)				
屋内の受動喫煙対策	あり(禁煙) ※ただし、派遣先就業場所により異なります				
加入保険	雇用保険、健康保険、厚生年金保険、労働者災害補償保険、総合福祉団体定期保険				
その他福利厚生	寮制度(新入社員研修時はあり。転居を伴う異動時は一時金支給あり)、従業員持株会制度、資格取得援助制度、育児・介護休業制度、財形貯蓄制度、退職金制度、メンタルヘルスケア等				
教育・研修	一般研修、新入社員研修、各種技術研修、管理職者研修、コンプライアンス研修等				
労働組合	あり(ユニオンショップ)				



応募・選考について

応募方法	マイナビ2024、リクナビ2024へエントリー又は、下記問合せ先に直接ご連絡ください	
応募種類	自由応募、推薦応募	
応募書類	①履歴書(写真貼付)、②成績証明書、③推薦書(推薦応募時) *①は必須②③は後日提出可 *大学院修了見込みの方は、学部の卒業証明書、学部の成績証明書も併せて提出ください *③持参の方は、会場迄の交通費を全額支給いたします	
選考方法	①会社説明会参加 ②適性検査 ③小論文 ④WEB面接(1回)※通信状況等の不具合があった場合、再度面接を実施することがあります	
資料請求 問い合わせ先	【東日本】〒222-0033 神奈川県横浜市港北区新横浜2-5-5 住友不動産新横浜ビル5F 株式会社アルトナー 新卒採用グループ TEL 0120-69-7551(携帯可) 【西日本】〒564-0053 大阪府吹田市江の木町17-1 コンパービル7F 株式会社アルトナー 新卒採用グループ TEL 0120-56-7551(携帯可) URL : https://www.artner.co.jp/ E-mail : saiyo@artner.co.jp	 



業界実績
60年

エンジニアサポートカンパニー
～私達は技術者の夢をサポートします～



資本金 2億3828万4320円(2022年1月31日現在) 設立 1962年9月 社員数 1,180名(2022年1月31日現在)

株式会社アルトナー

<https://www.artner.co.jp/>

■ 1日業務体験 ■

WEB開催

私服OK

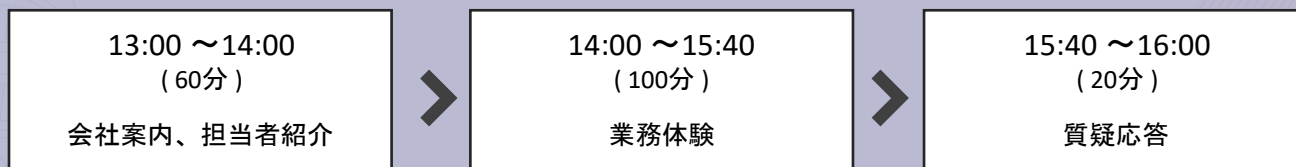
■ 開催日程 ■

- | | | | | | |
|---|----|--------|---|----|---------|
| ① | 2月 | 4日 (土) | ③ | 2月 | 18日 (土) |
| ② | 2月 | 7日 (木) | ④ | 2月 | 21日 (火) |

■ 開催時間 ■

13:00 ~ 16:00 (終了予定)

◇ タイムスケジュール ◇



■ 業界研究セミナー ■

WEB開催

私服OK

■ 開催日程 ■

- | | | | | | |
|---|----|---------|---|----|---------|
| ① | 2月 | 2日 (木) | ⑧ | 3月 | 14日 (火) |
| ② | 2月 | 10日 (金) | ⑨ | 3月 | 17日 (金) |
| ③ | 2月 | 13日 (月) | ⑩ | 3月 | 20日 (月) |
| ④ | 2月 | 20日 (月) | ⑪ | 3月 | 23日 (木) |
| ⑤ | 3月 | 3日 (金) | ⑫ | 3月 | 28日 (火) |
| ⑥ | 3月 | 7日 (火) | ⑬ | 3月 | 31日 (金) |
| ⑦ | 3月 | 9日 (木) | | | |

■ 開催時間 ■

13:00 ~ 15:00 (終了予定)

株式会社アルトナー インターンシッププログラム

- | | | | |
|--------|----------------|--------|-----------------------|
| 【定員】 | 1日業務体験 20名程度 | 【申込方法】 | 下記の担当者へご連絡、又は、各種ナビサイト |
| | 業界研究セミナー 50名程度 | | |
| 【申込締切】 | 1日業務体験 5営業日前 | 【参加方法】 | よりエントリー |
| | 業界研究セミナー 3営業日前 | | ZOOMよりご参加頂きます。 |

アルトナー インターンシップ 担当：蔵元（クラモト）

TEL : 0120-69-7551 (無料/携帯可)
E-mail : saiyo@artner.co.jp

リクナビ2024

(株)アルトナー



マイナビ2024

(株)アルトナー

